

Technoplat 3000

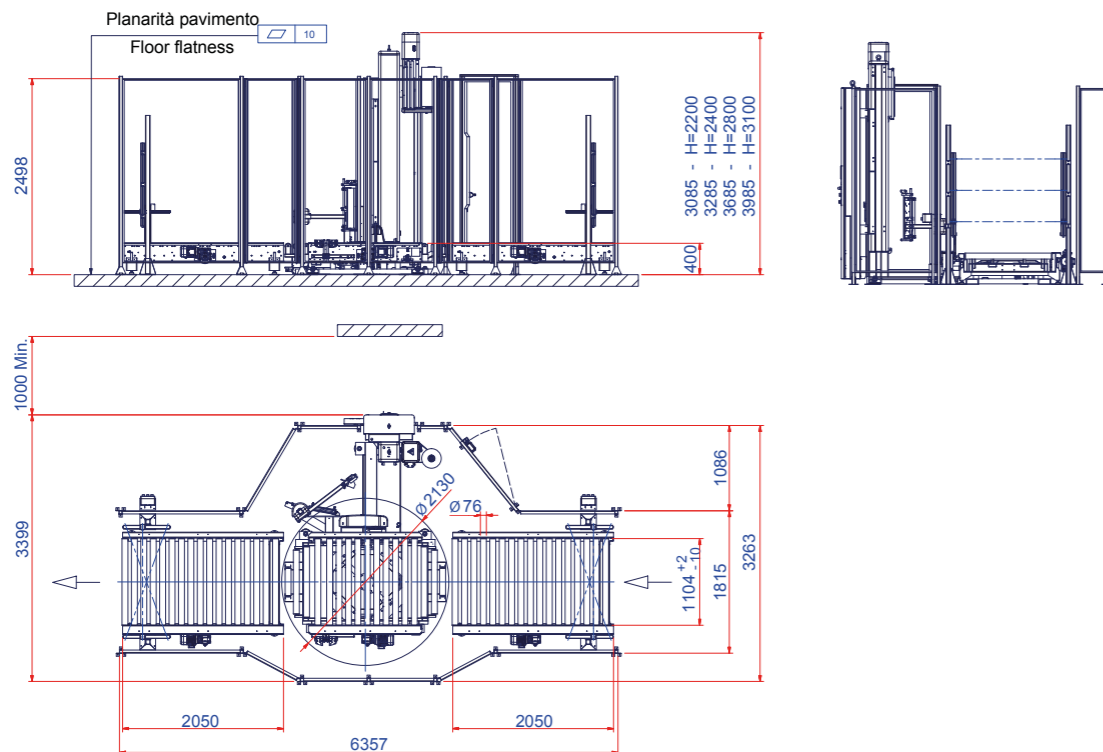
STAZIONE DI FASCIATURA AUTOMATICA
AUTOMATIC WRAPPING STATION



Pannello di controllo touch screen a colori Siemens.
Siemens color touch screen control panel.

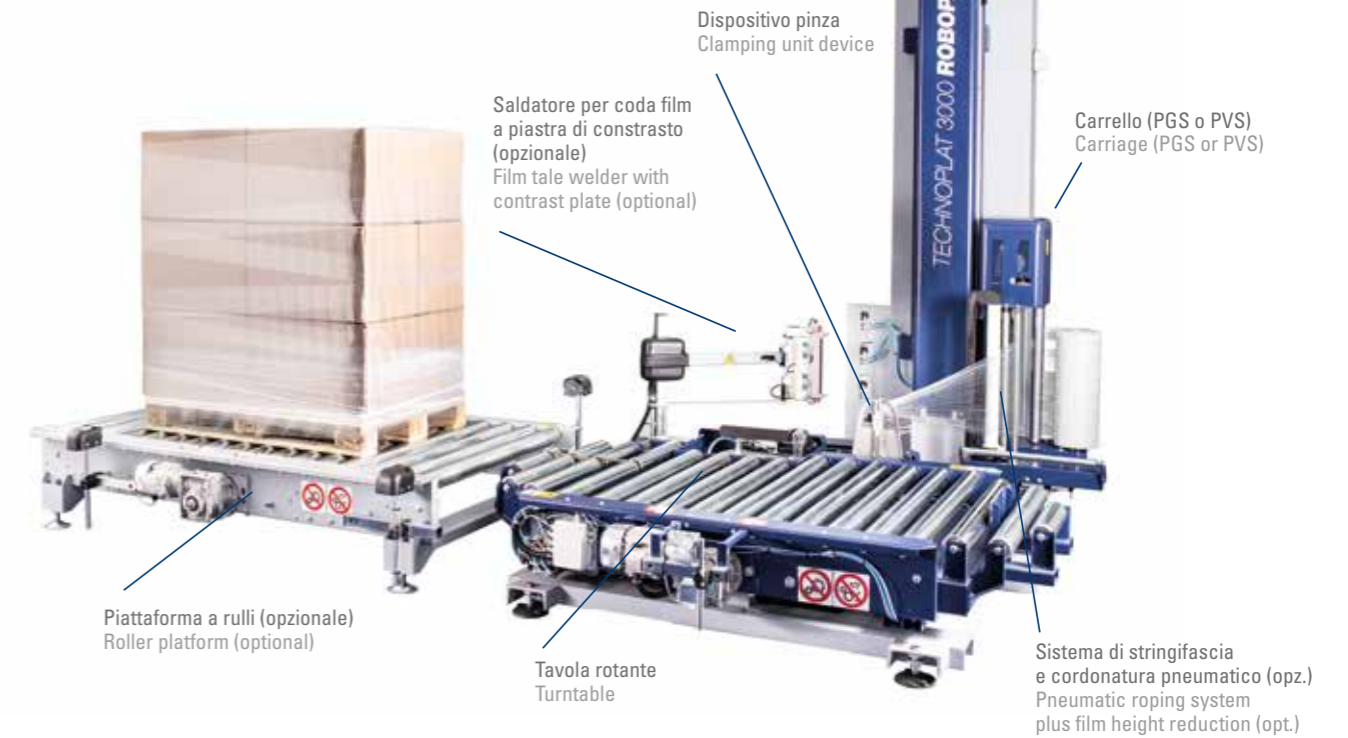


LAYOUT TECHNOPLAT 3000 PVS [mm]



PERCHÈ TECHNOPLAT 3000?
WHY TECHNOPLAT 3000?

- ▶ OPERAZIONI DI CARICO IN TEMPI RIDOTTI
LOADING OPERATIONS IN REDUCED TIMES
- ▶ POSSIBILITÀ DI CONFIGURARE LA MACCHINA IN LINEA
POSSIBILITY OF CONFIGURING THE MACHINE IN LINE
- ▶ PRODUTTIVITÀ ELEVATA (FINO A 35 PALLET/H)
HIGH PRODUCTIVITY (UP TO 35 PALLET/H)
- ▶ SISTEMA DI SICUREZZA INTEGRATO
INTEGRATED SECURITY SYSTEM



CARATTERISTICHE TECNICHE TECHNICAL FEATURES

MACCHINA MACHINE	TECHNOPLAT 3000 PGS	TECHNOPLAT 3000 PVS
lunghezza rulli L _r / rollers length L _r	(mm)	1100 std. 1300 opt.
diametro rotazione tavola table rotation diameter	(mm)	2130 (L _r =1100) / 2200 (L _r =1300)
portata massima / max load weight	(kg)	1500
velocità rotazione tavola table rotation speed	(rpm)	5÷15
velocità salita -discesa carrello carriage up-down speed	(m/min)	2,5÷7
tipo carrello / film carriage type	PGS	PVS
tiro film / film tensioning	regolabile da pannello / adjustable from panel	
prestiro film / film pre-stretch	fisso / fixed 200% std.	variabile / variable 100-300%
dimensioni massime pallet (LxW) maximum pallet dimensions (LxW)	(mm)	1200x1000 (L _r =1100) / 1200x1200 (L _r =1300)
altezza massima del prodotto maximum product height	(mm)	2200 std. 2400/2800/3100 opt.
alimentazione / power supply	(V)	400 V 3Ph + PE 50/60 Hz
potenza installata / installed power	(kW)	3,5
altezza di lavoro / working height	(mm)	400÷550
dimensioni bobina (HxØ) reel dimensions (HxØ)	(mm)	500x300
peso massimo bobina / max reel weight	(kg)	20
spessore film / film thickness	(µm)	17÷35
inforcabilità / forklifting	laterale / lateral	