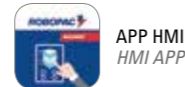


SOLUZIONI PER L'INDUSTRIA DEGLI INFISSI E DEL LEGNO
SOLUTIONS FOR THE MANUFACTURING INDUSTRY

Rotoplat DW / Rotoplat DW-C

MACCHINA PER AVVOLGIMENTO CON FILM ESTENSIBILE PER L'IMBALLO DI PORTE, FINESTRE ED ALTRI PRODOTTI E SEMI-LAVORATI DELL'INDUSTRIA DEGLI INFISSI E DEL LEGNO.
STRETCH WRAPPING TURNTABLE DEDICATED TO DOORS, WINDOWS AND OTHER FINISHED AND SEMI-FINISHED PRODUCTS IN THIS MANUFACTURING INDUSTRY.

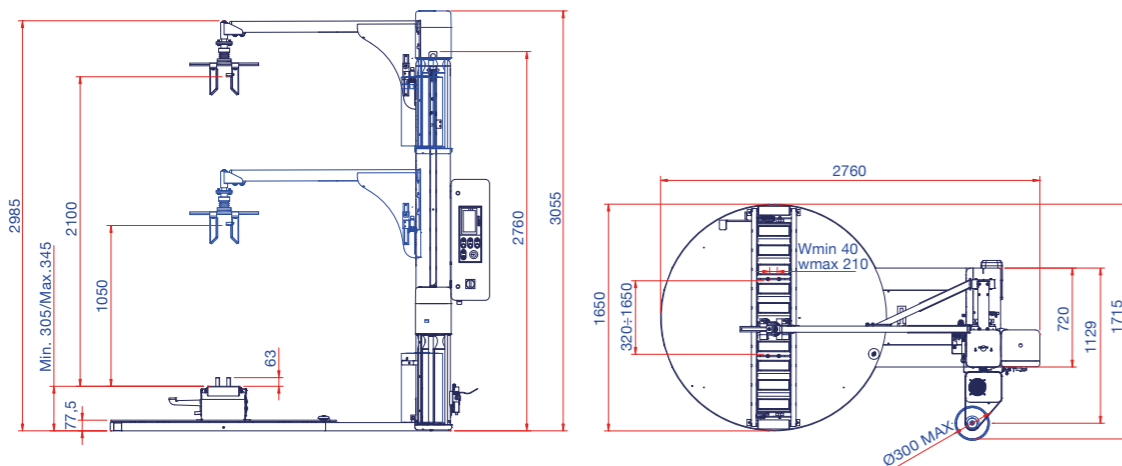


- Display touch a colori 7"
Color touch display 7"
- Interfaccia user-friendly
User-friendly interface
- 12 programmi impostabili
(con multilevel control)
12 Programs that can be set
(with multilevel control)

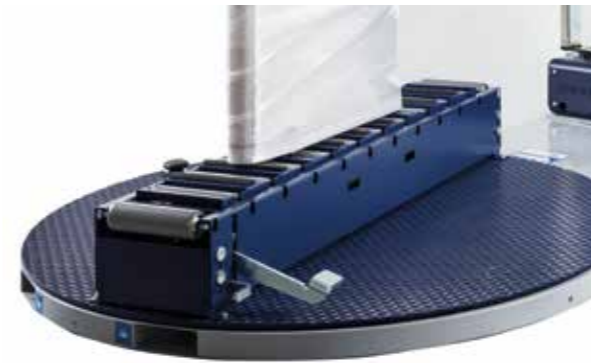
ROTOPLAT DW-C



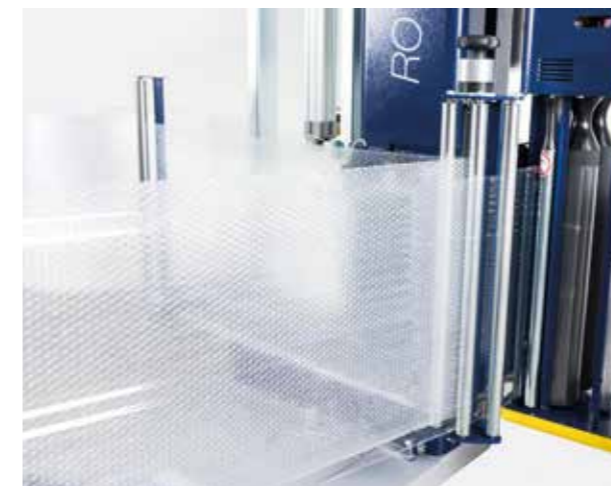
LAYOUT ROTOPLAT DW-C 508 PDS [mm]
Pressore Pneumatico / With Pneumatic Presser



BASAMENTO ROTOPLAT DW-C
ROTOPLAT DW-C TURNTABLE



BASAMENTO ROTOPLAT DW
ROTOPLAT DW TURNTABLE



La macchina dispone di kit pluriball (opt.), che permette di applicare contemporaneamente uno strato di pluriball e uno di film estensibile.
The machine has a pluriball kit (opt.) which allows to apply at the same time a layer of pluriball and one of stretch film.



Dispositivo manuale di fissaggio del prodotto.
Manual product lock system.

CARATTERISTICHE TECNICHE TECHNICAL FEATURES

MACCHINA MACHINE		ROTOPLAT DW	ROTOPLAT DW-C
diametro piatto / plate diameter	(mm)	1650 std. 1800 opt.	
portata massima / max load weight	(kg)	100	150
altezza utile albero / max load height	(mm)	2400 std. 2800/3100 opt.	
altezza pressore pneumatico / pneumatic presser height	(mm)	1050÷2100 (H=2400) - 1050÷2500 (H=2800) - 1050÷2800 (H=3100)	
altezza pressore meccanico / mechanical presser height	(mm)	400÷2100 (H=2400) - 400÷2500 (H=2800) - 400÷2800 (H=3100)	
velocità rotazione piatto / plate rotation speed	(rpm)	5÷12 (Ø1650) - 5÷11 (Ø1800)	
velocità salita-discesa carrello / carriage up-down speed	(m/min)	1.5÷5,5	
tipo carrello / film carriage type		FR, PDS	
tiro film / film tensioning		regolabile da pannello / adjustable from panel	
prestiro film / film pre-stretch		n.a. (FR), fisso / fixed 250% std (PDS)	
alimentazione / power supply	(V)	230 V 1Ph (±10%) 50/60 Hz	
potenza installata / installed power	(kW)	1,5 (FR), 1,9 (PDS)	
dimensioni massime bobina (HxØ) / max reel dimensions (HxØ)	(mm)	500x300	
peso massimo bobina / max reel weight	(kg)	20	
spessore film / film thickness	(µm)	17÷35	
inforcabilità / forklifting		anteriore e posteriore / front and rear	